

Accessori per Heavy, Forte

ampia gamma di accessori polifunzionali, realizzati in ferro, alluminio e acciaio, adatti per i tre sistemi di sostegno che utilizzano profili a cremagliera

permettono di ottenere con semplici operazioni, ripiani e mensole in legno, vetro o altri materiali

supportano carichi di portata da 10 fino a 70 Kg

Integrazione garantita nell'uso combinato dei sistemi di sostegno

estrema versatilità costruttiva e funzionale

ideali per arredo di spazi espositivi, uffici, box, negozi

Accessoires pour Heavy, Forte

vaste gamme d'accessoires multifonction, en fer, en aluminium ou en acier, adaptés pour les trois systèmes de support utilisant les profilés à crémaillère

ils permettent de réaliser par de simples opérations des étagères en bois, en verre ou autre matière

ils supportent des charges allant de 10 à 70 Kg

intégration garantie dans l'emploi combiné des systèmes de support

grande flexibilité de construction et de fonctions

idéal pour agencer les expositions, les bureaux, les garages, les magasins

Accessories for Heavy, Forte

a wide range of multifunctional accessories in iron, aluminium and steel to be used with the three support systems that have toothed stanchions

make it possible effortlessly to create shelves and surfaces in wood glass or other materials

support loads of between 10 and 70 Kg

guaranteed integration when support system are used together

extremely versatile in their construction and functionally

ideal for display areas, offices, garages, shops

Zubehörteile für Heavy, Forte

eine große Auswahl an Mehrzweck-Zubehörteilen aus Eisen, Aluminium und Stahl, geeignet für die drei Trägersysteme, die Zahnstangenprofile verwenden

es ermöglicht durch einfache Handgriffe die Realisierung von Fachböden und Konsolen aus Holz, Glas oder anderen Materialien

Belastungsfähigkeit von 10-70 Kg

die kombinierte Verwendung der Trägersysteme ist gewährleistet

Äußerst vielseitig in Konstruktion und Funktion

Ideal für die Einrichtung von Ausstellungsplätzen, Büros, Box und Geschäften

Accesorios por Heavy, Forte

amplia gama de accesorios multifuncionales de hierro, aluminio y acero, apropiados para los tres sistemas de sostén con perfiles de cremallera

se pueden crear, con simples operaciones, estantes y repisas de madera, vidrio u otros materiales

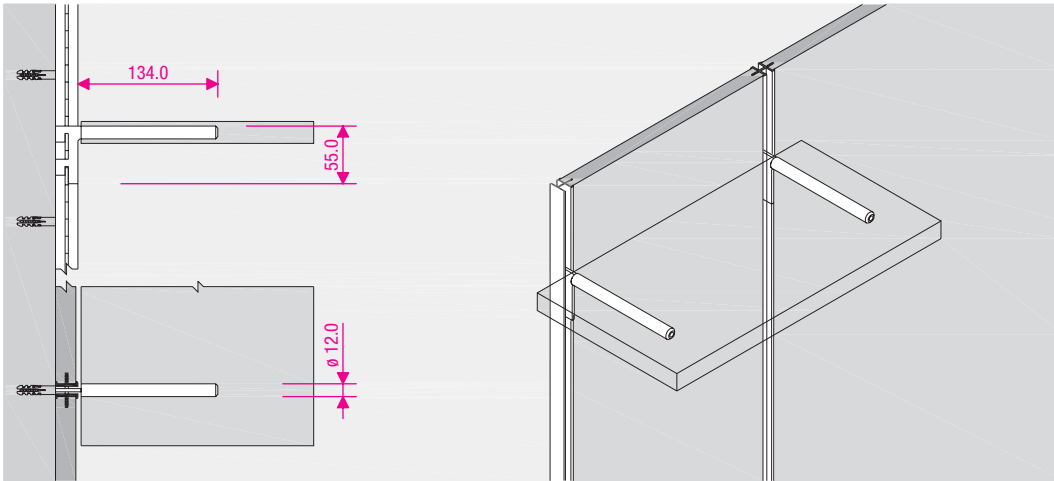
Sostienen cargas de 10 hasta 70 Kg

se integran perfectamente a los varios sistemas de sostén

son sumamente versátiles y funcionales

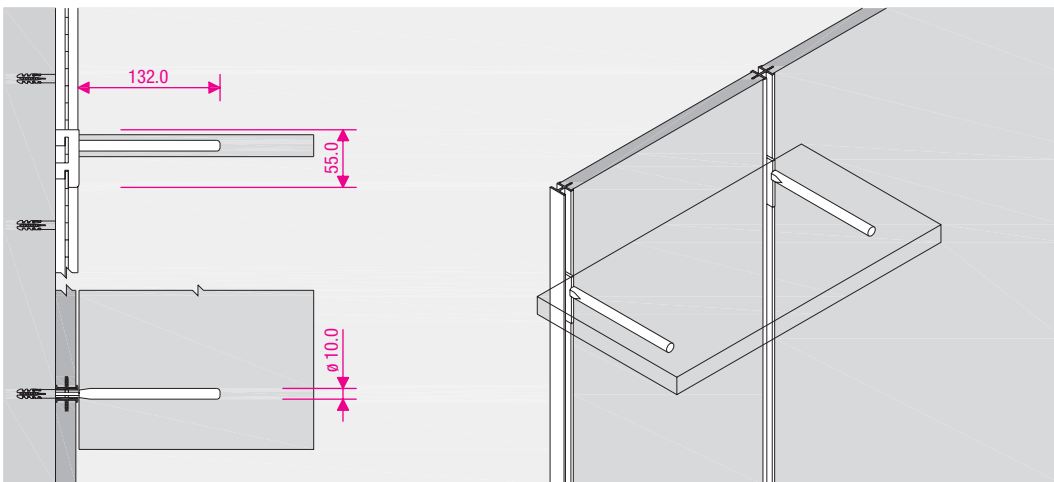
son ideales para decorar espacios expositores, oficinas, garajes, tiendas

CAIMIEXPORT Accessori Heavy • Forte



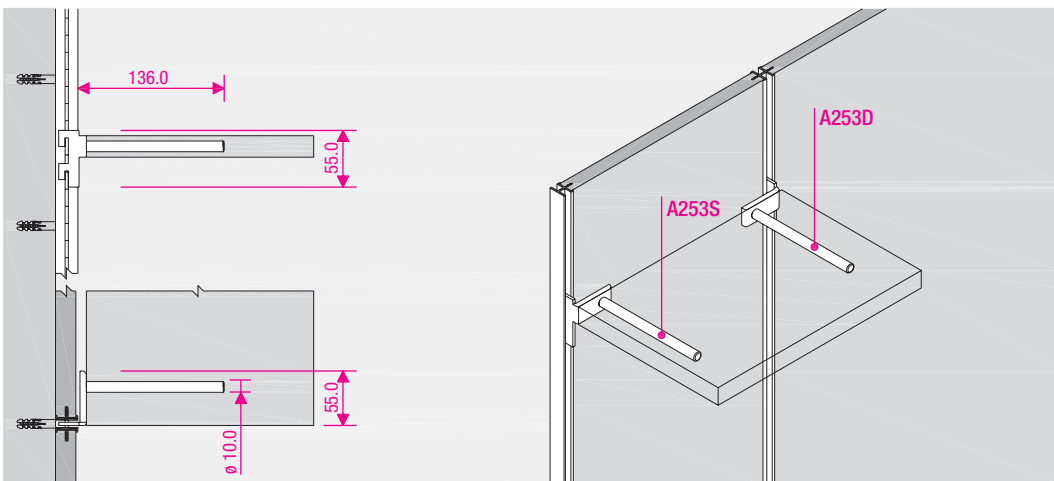
- Supporto per piani in legno
- Support pour tablettes en bois
- Wooden top support
- Halterung für Holzkonsolen
- Soporte para estantes de madera

A251	Materiale Matériel Material Werkstoff Material	Portata Charge Capacity Durchsatz Carga
	S	20 Kg.



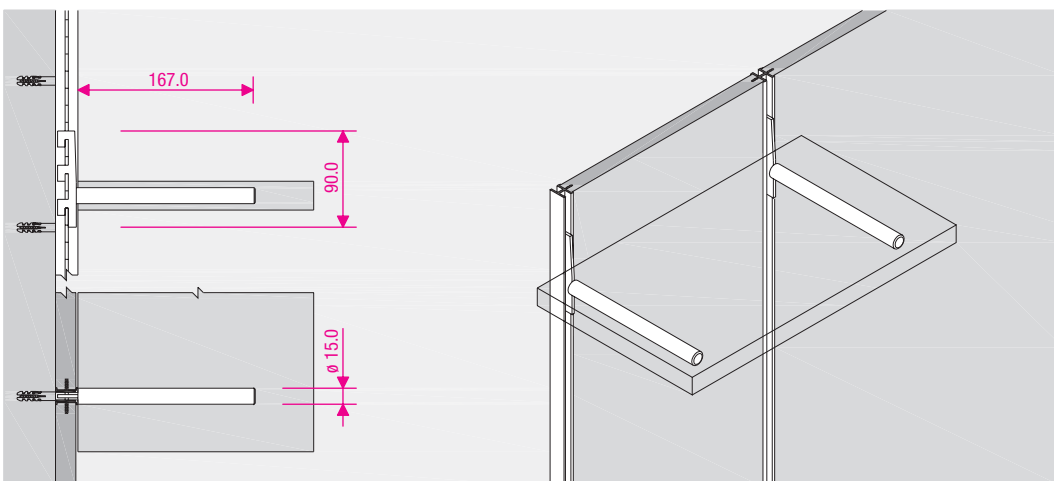
- Supporto per piani in legno
- Support pour tablettes en bois
- Wooden top support
- Halterung für Holzkonsolen
- Soporte para estantes de madera

A252	Materiale Matériel Material Werkstoff Material	Portata Charge Capacity Durchsatz Carga
	S	20 Kg.



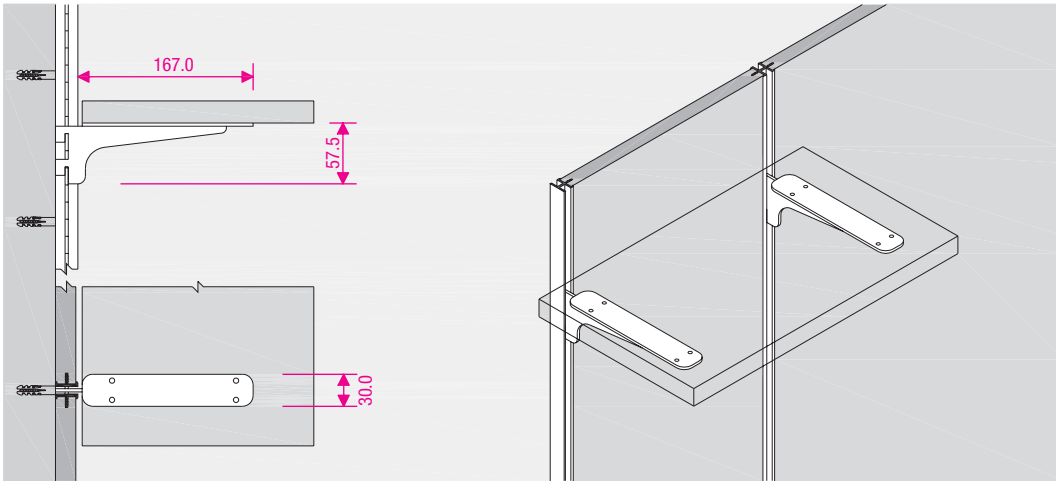
- Supporto per piani in legno
- Support pour tablettes en bois
- Wooden top support
- Halterung für Holzkonsolen
- Soporte para estantes de madera

A253S A253D	Materiale Matériel Material Werkstoff Material	Portata Charge Capacity Durchsatz Carga
	S	10 Kg.



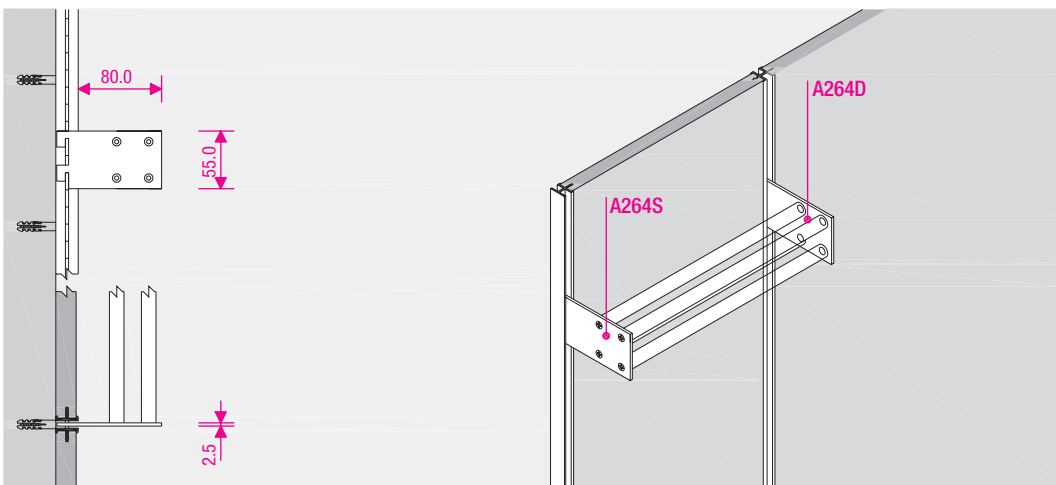
- Supporto per piani in legno
- Support pour tablettes en bois
- Wooden top support
- Halterung für Holzkonsolen
- Soporte para estantes de madera

A254	Materiale Matériel Material Werkstoff Material	Portata Charge Capacity Durchsatz Carga
	S	30 Kg.



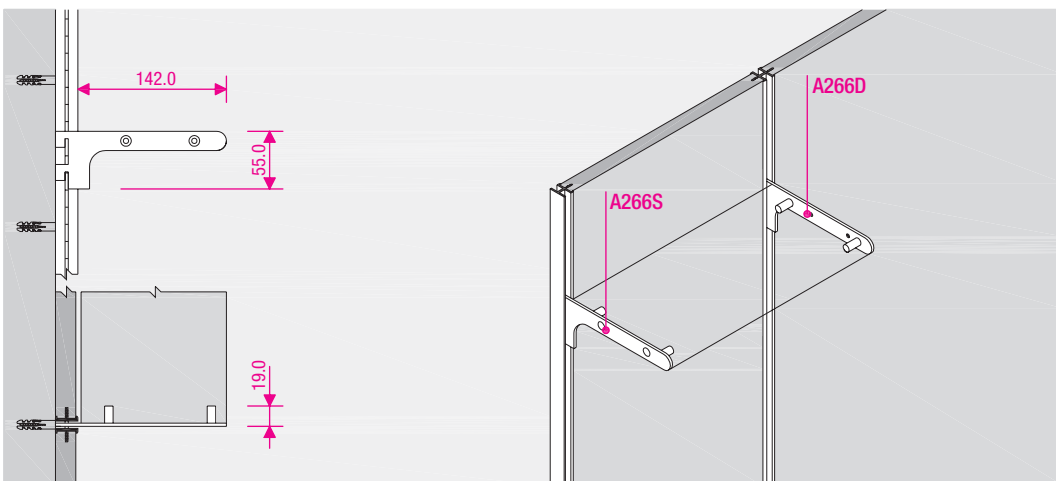
- Supporto per piani in legno
- Support pour tablettes en bois
- Wooden top support
- Halterung für Holzkonsolen
- Soporte para estantes de madera

A263	Materiale Matériel Material Werkstoff Material	Portata Charge Capacity Durchsatz Carga
	S	50 Kg.



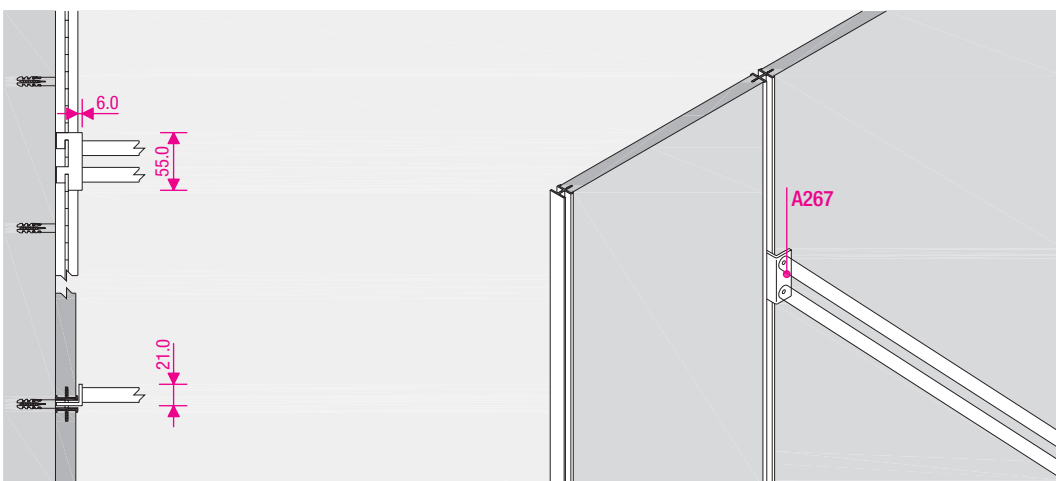
- Supporto
- Support
- Support
- Halterung
- Soporte

A264S A264D	Materiale Matériel Material Werkstoff Material	Portata Charge Capacity Durchsatz Carga
	S	



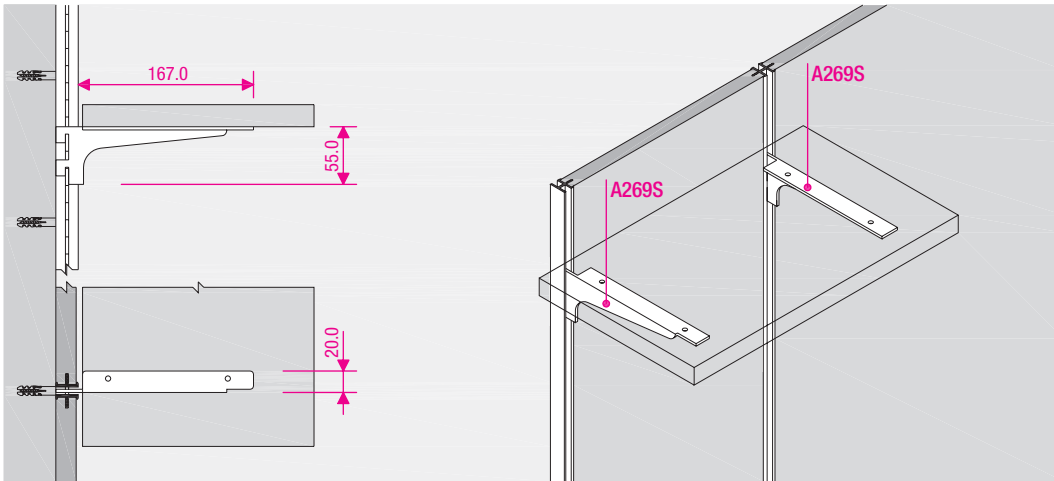
- Supporto per piani in legno
- Support pour tablettes en bois
- Wooden top support
- Halterung für Holzkonsolen
- Soporte para estantes de madera

A266S A266D	Materiale Matériel Material Werkstoff Material	Portata Charge Capacity Durchsatz Carga
	S	40 Kg.



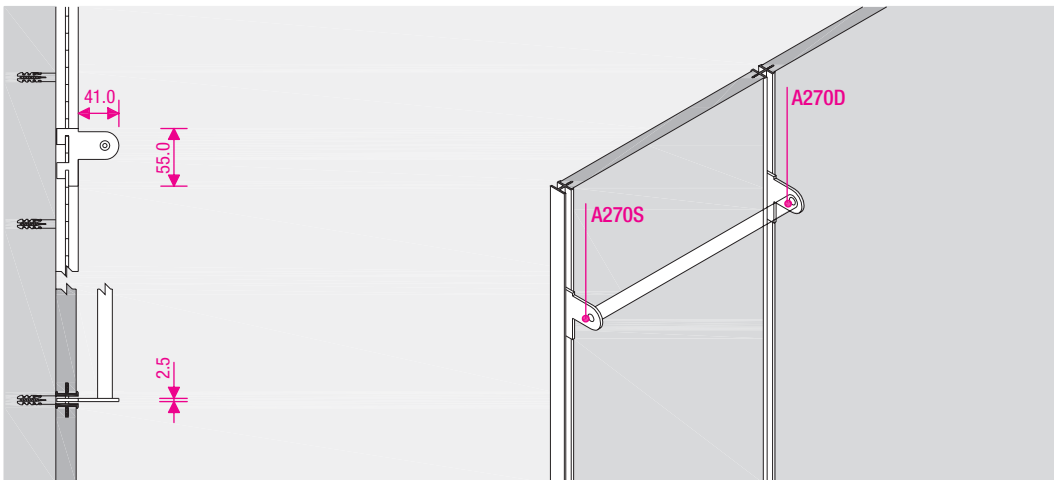
- Supporto
- Support
- Support
- Halterung
- Soporte

A267S A267D	Materiale Matériel Material Werkstoff Material	Portata Charge Capacity Durchsatz Carga
	S	



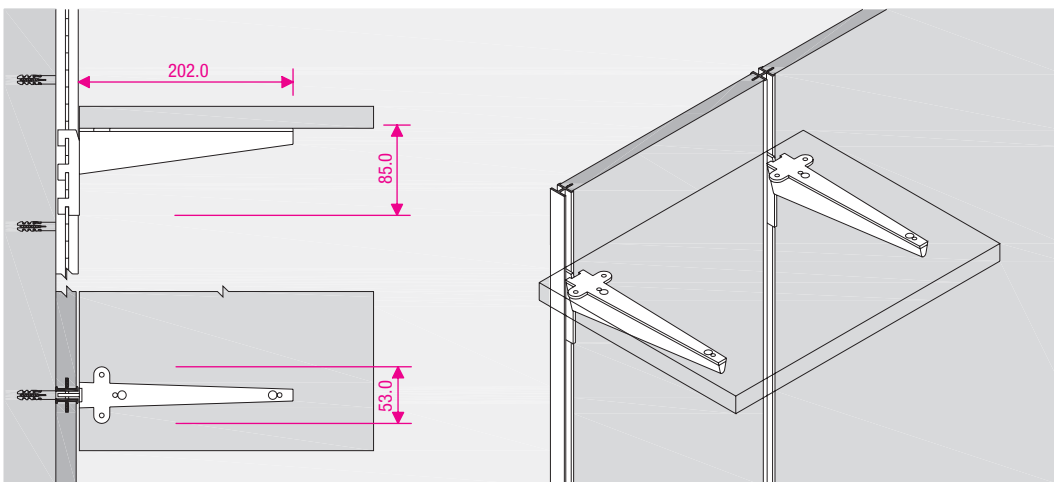
- Supporto per piani in legno
- Support pour tablettes en bois
- Wooden top support
- Halterung für Holzkonsolen
- Soporte para estantes de madera

A269S	Materiale Matériel Material Werkstoff Material	Portata Charge Capacity Durchsatz Carga
A269D	S	30 Kg.



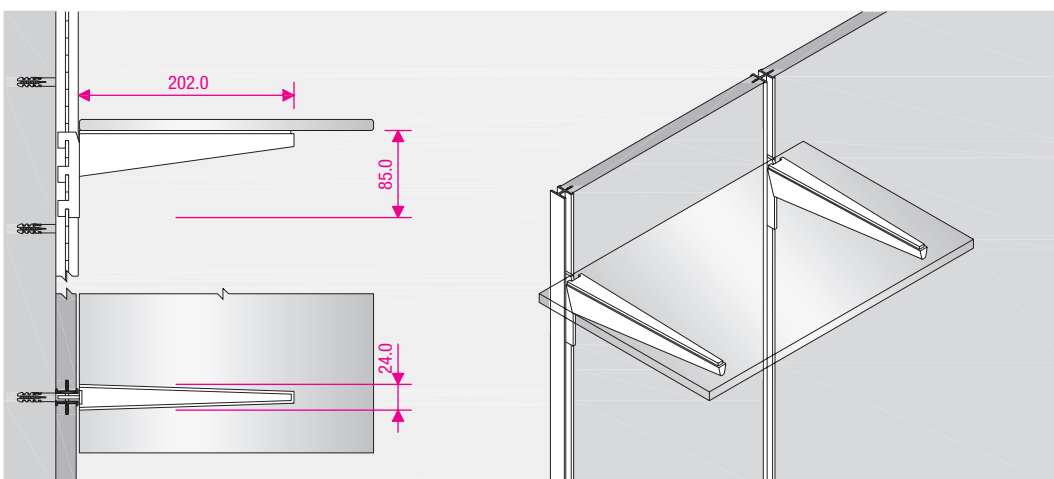
- Supporto
- Support
- Support
- Halterung
- Soporte

A270S	Materiale Matériel Material Werkstoff Material	Portata Charge Capacity Durchsatz Carga
A270D	S	



- Supporto per piani in legno
- Support pour tablettes en bois
- Wooden top support
- Halterung für Holzkonsolen
- Soporte para estantes de madera

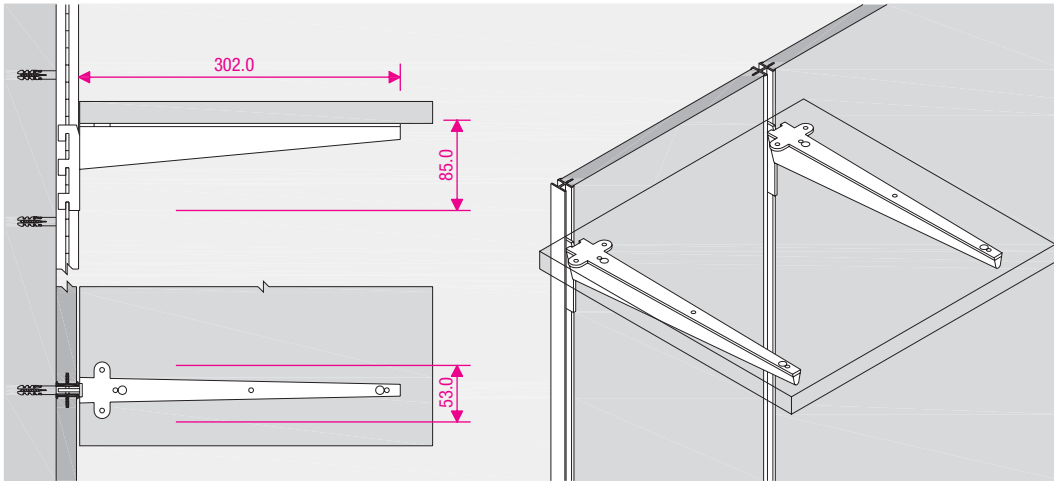
A271	Materiale Matériel Material Werkstoff Material	Portata Charge Capacity Durchsatz Carga
	A	40 Kg.



- Supporto per piani in cristallo
- Support pour tablettes en verre
- Crystal top support
- Halterung für Glasskonsolen
- Soporte para estantes de vidrio

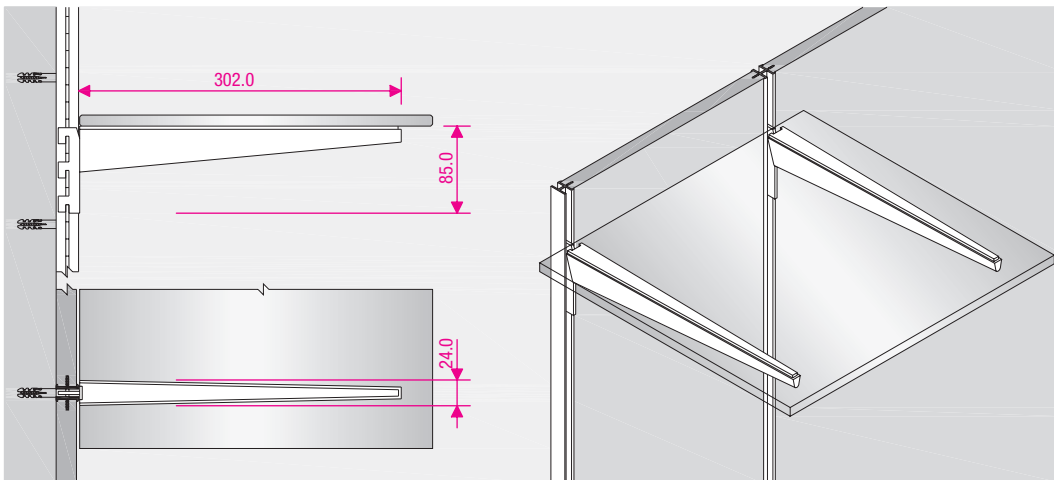
A272	Materiale Matériel Material Werkstoff Material	Portata Charge Capacity Durchsatz Carga
	A	40 Kg.

CAIMIEXPORT Accessori Heavy • Forte



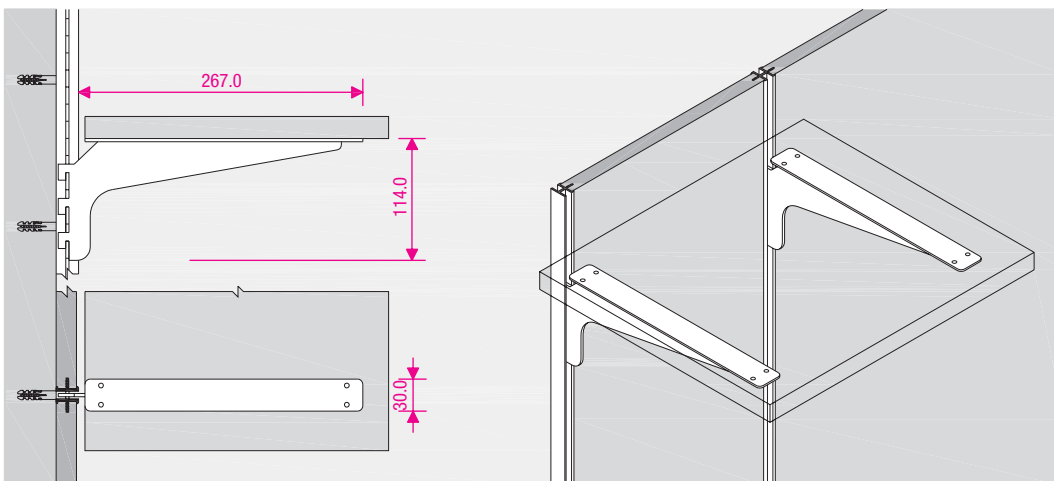
- Supporto per piani in legno
- Support pour tablettes en bois
- Wooden top support
- Halterung für Holzkonsolen
- Soporte para estantes de madera

A273	Materiale Matériel Material Werkstoff Material	Portata Charge Capacity Durchsatz Carga
	A	40 Kg.



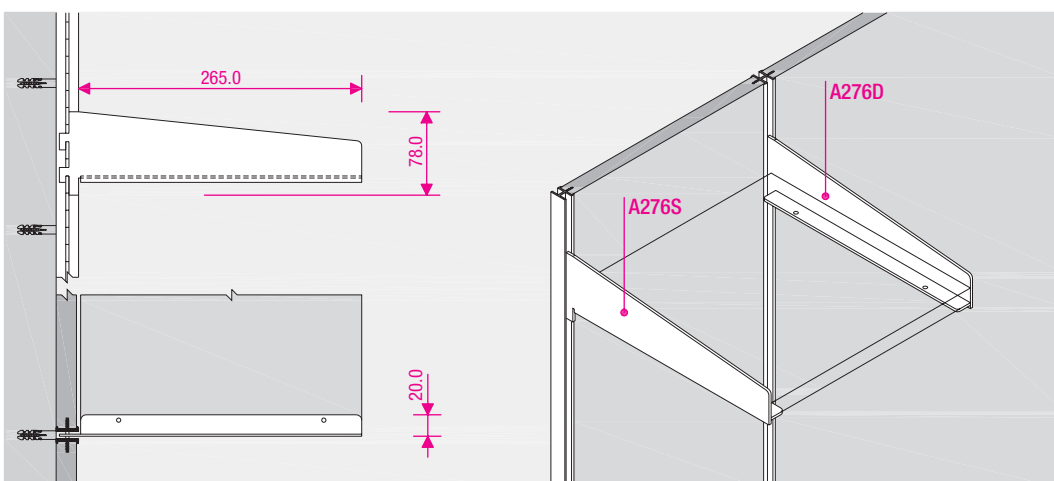
- Supporto per piani in cristallo
- Support pour tablettes en verre
- Crystal top support
- Halterung für Glasskonsolen
- Soporte para estantes de vidrio

A274	Materiale Matériel Material Werkstoff Material	Portata Charge Capacity Durchsatz Carga
	A	40 Kg.



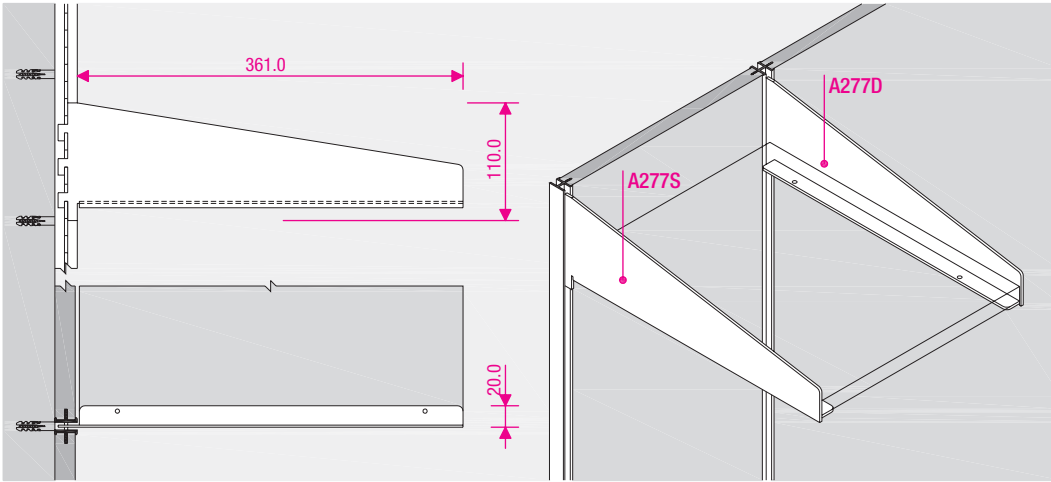
- Supporto per piani in legno
- Support pour tablettes en bois
- Wooden top support
- Halterung für Holzkonsolen
- Soporte para estantes de madera

A275	Materiale Matériel Material Werkstoff Material	Portata Charge Capacity Durchsatz Carga
	S	60 Kg.



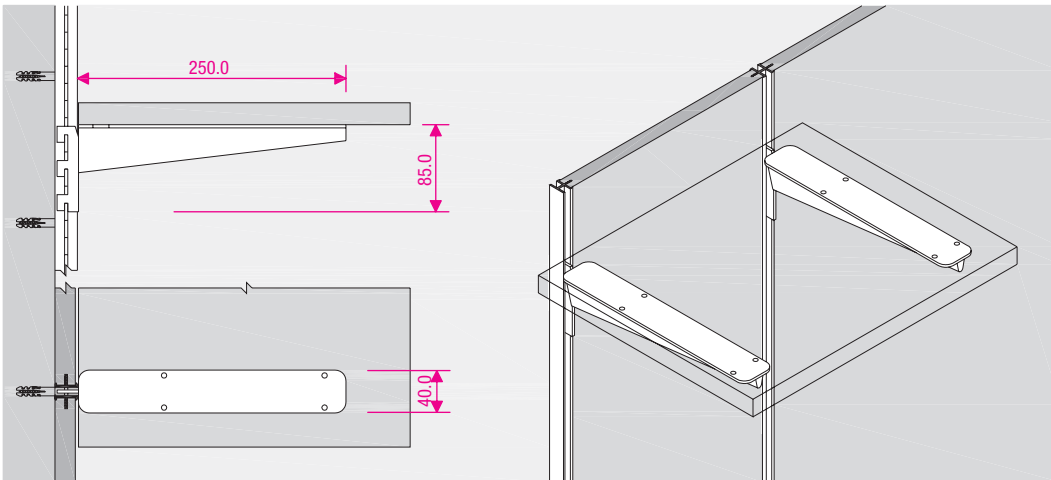
- Supporto per piani in legno
- Support pour tablettes en bois
- Wooden top support
- Halterung für Holzkonsolen
- Soporte para estantes de madera

A276D A276S	Materiale Matériel Material Werkstoff Material	Portata Charge Capacity Durchsatz Carga
	S	60 Kg.



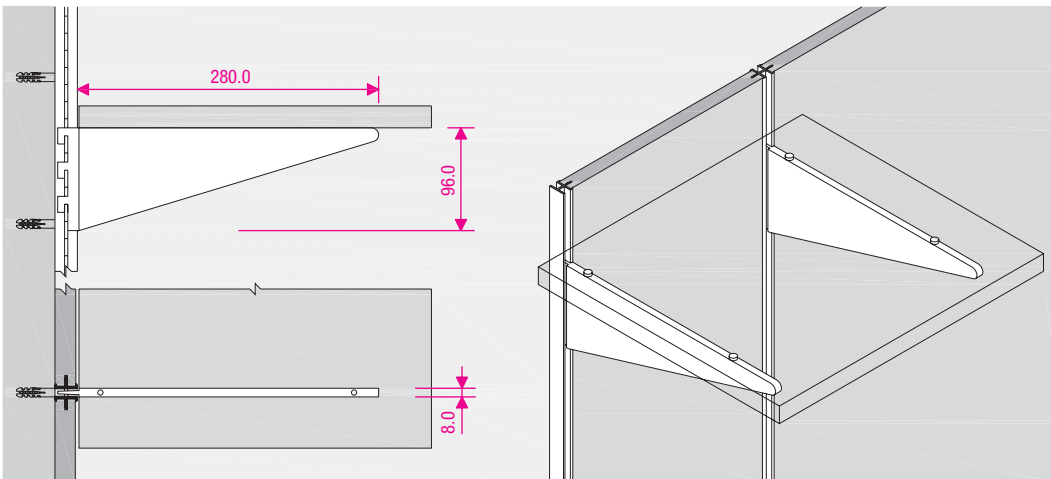
- Supporto per piani in legno
- Support pour tablettes en bois
- Wooden top support
- Halterung für Holzkonsolen
- Soporte para estantes de madera

A277S	Materiale Matériel Material Werkstoff Material	Portata Charge Capacity Durchsatz Carga
A277D	S	70 Kg.



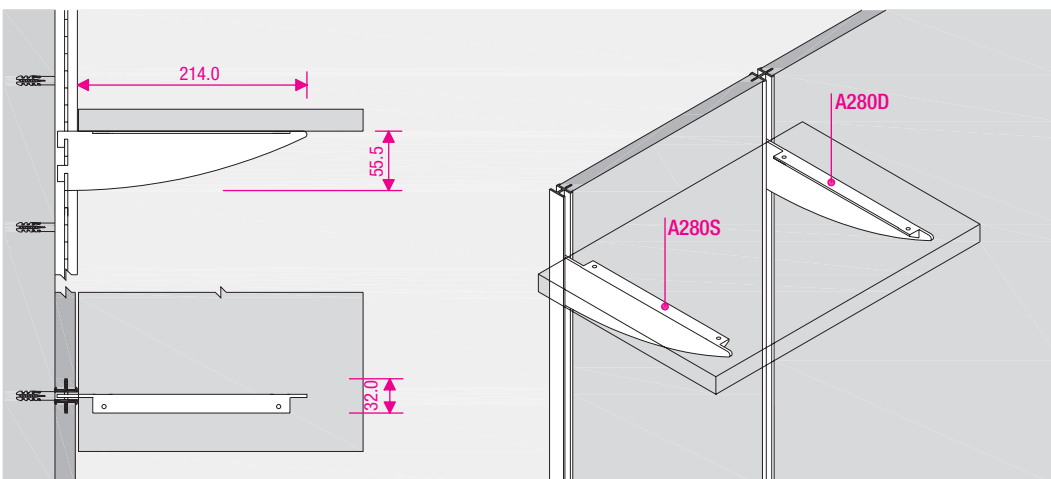
- Supporto per piani in legno
- Support pour tablettes en bois et en verre
- Wooden top support
- Halterung für Holzkonsolen
- Soporte para estantes de madera

A278	Materiale Matériel Material Werkstoff Material	Portata Charge Capacity Durchsatz Carga
	S	40 Kg.



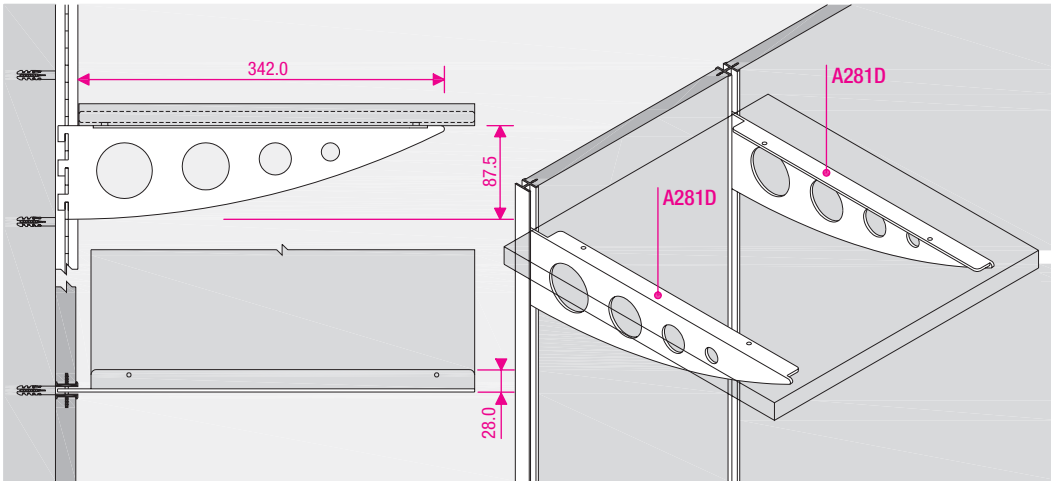
- Supporto per piani in legno e cristallo
- Support pour tablettes en bois et en verre
- Wooden or crystal top support
- Halterung für Holz- und Glasskonsolen
- Soporte para estantes de madera y de vidrio

A279	Materiale Matériel Material Werkstoff Material	Portata Charge Capacity Durchsatz Carga
	A	40 Kg.



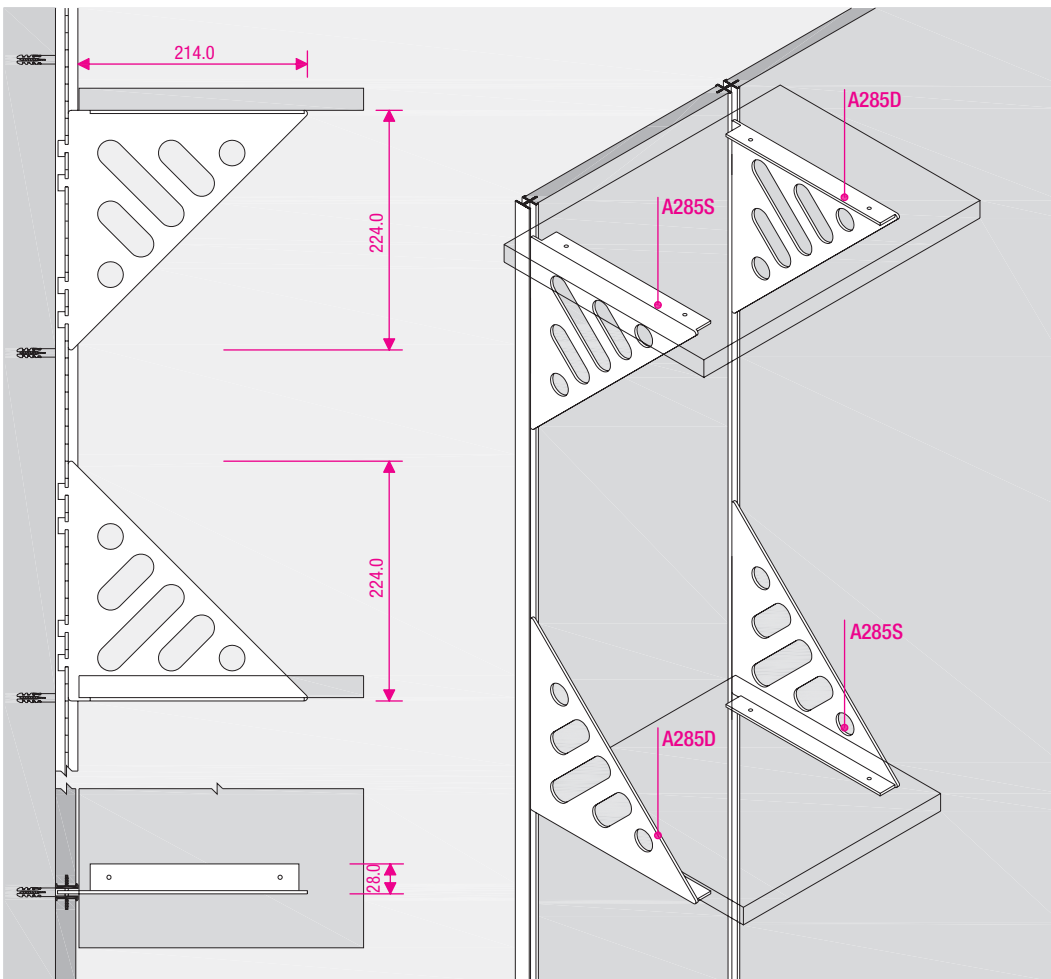
- Supporto per piani in legno
- Support pour tablettes en bois
- Wooden top support
- Halterung für Holzkonsolen
- Soporte para estantes de madera

A280D	Materiale Matériel Material Werkstoff Material	Portata Charge Capacity Durchsatz Carga
A280S	S	60 Kg.



- Supporto per piani in legno
- Support pour tablettes en bois
- Wooden top support
- Halterung für Holzkonsolen
- Soporte para estantes de madera

A281D	Materiale	Portata
A281S	Matériel	Charge
	Material	Capacity
	Werkstoff	Durchsatz
	Material	Carga
	S	70 Kg.



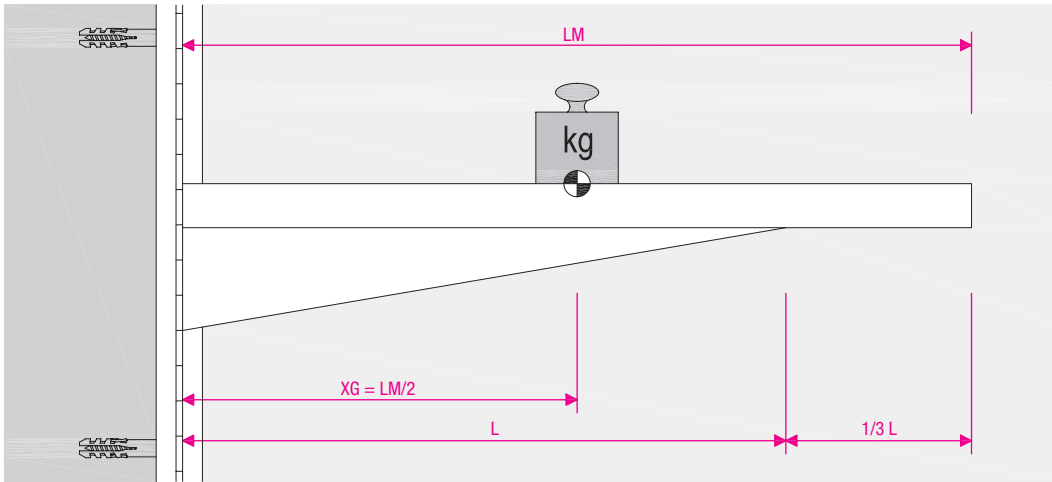
- Supporto per piani in legno
- Support pour tablettes en bois
- Wooden top support
- Halterung für Holzkonsolen
- Soporte para estantes de madera

A285S	Materiale	Portata
A285D	Matériel	Charge
	Material	Capacity
	Werkstoff	Durchsatz
	Material	Carga
	S	50 Kg.

MATERIALE • MATÉRIEL • MATERIAL • WERKSTOFF • MATERIAL

S Acciaio
Acier
Steel
Stahl
Acero

A Alluminio
Alluminium
Aluminium
Aluminium
Aluminio



SCHEMA DI CALCOLO PER LA DETERMINAZIONE DELLA PORTATA NOMINALE

L = lunghezza supporto
 LM = lunghezza mensola
 $XG=LM/2$ = posizione carico baricentro

SCHEMA DE CALCUL POUR DETERMINER LA PORTÉE NOMINALE

L = longueur support
 LM = longueur étagère
 $XG=LM/2$ = position charge barycentre

METHOD OF CALCULATING NOMINAL LOAD-BEARING CAPACITY

L = length of support
 LM = length of shelf
 $XG=LM/2$ = load position of barycentre

KALKULIERRUNGSPLAN FÜR NENN-BELASTUNGSFÄHIGKEIT

L = Trägerlänge
 LM = Konsolenlänge
 $XG=LM/2$ = Position Belastung-Schwerpunkt

ESQUEMA DE CÁLCULO PARA DETERMINAR LA CAPACIDAD NOMINAL

L = longitud del sostén
 LM = longitud de la repisa
 $XG=LM/2$ = posición de la carga baricentro

