

## Ante per sistema scorrevole

sistema di profili per ante in alluminio e vetro sia per armadi ad ante scorrevoli che per cabine

composto da profili componibili per avere tante variabili di combinazioni

perfetta compatibilità con tutti i sistemi scorrevoli CAIMEXPORT

la prima anta "fai-da-te", fornita con kit di montaggio completo per anta singola

traversi intermedi posizionabili a diverse altezze senza forature predefinite per utilizzare pannelli a misura Cliente

garantisce leggerezza, maneggevolezza e semplicità di utilizzo

## Portes pour système coulissant

système de profilés pour portes en aluminium et verre pour armoires à portes coulissantes ainsi que pour armoires dressing

composé de profilé composables permettant de nombreuses combinaisons

parfaitement compatible avec tous les systèmes coulissants CAIMEXPORT

la première porte "bricolage", fournie avec kit de montage complet pour porte singulière

traverses intermédiaires à positionner à différentes hauteurs sans perçages préalables, pour utiliser des panneaux sur mesure

maniabilité et simplicité d'emploi

## Doors for sliding system

a system of contour elements for aluminium and glass doors for wardrobes with sliding doors and walk-in hanging spaces

composed of contours that can be combined using the many variants available

perfectly compatible with all CAIMEXPORT sliding systems

the first "do-it-yourself" door, supplied as a complete assembly kit for one door

intermediate positionable crosspieces of different heights with no pre-cut holes, to take panels of dimensions determined by the customers

light, and easy to use

## Gleitsysteme für sliding system

Profilsystem für Türen aus Aluminium und Glas für Schränke und Schrankkabinen mit Schiebetüren

Es besteht aus kombinierbaren Profilen für zahlreiche Kombinationsmöglichkeiten

Perfekte Anpassung an alle Gleitsysteme von CAIMEXPORT

Die erste "Do it yourself" Tür, mit vollständigem Montage - Kit für eine Einzeltür

In verschiedenen Höhen positionierbare mittlere Querprofile ohne vorbestimmte Bohrungen, um Für den Kunden maßgerechte Paneele zu benutzen

Handlichkeit Verwendung

## Puertas para sistema de deslizamiento

sistema de perfiles para puertas de aluminio y cristal para armarios con puertas correderas y cabinas

compuesto por perfiles componibles que permiten crear varias combinaciones

se combina con todos los sistemas correderos de CAIMEXPORT

la primera puerta para el bricolage suministrada con juego de montaje completo para puerta individual

los barrotes intermedios pueden posicionarse a varias alturas, sin necesidad de agujeros predefinidos, y permiten usar paneles según las exigencias del Cliente

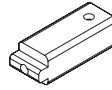
fácil de manipular y de usar

## SE40



- Montante laterale
- Montant latéral
- Side standbeam
- Seitlichen Stützprofil
- Montante lateral

## SE10



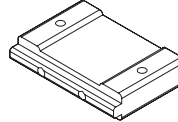
- Giunto intermedio
- Joint intermédiaire
- Intermediate joint
- Zwischen - Verbindungstück
- Junció intermedio

## SE50



- Montante laterale con maniglia
- Montant latéral avec poignée
- Side standbeam with handle
- Seitlichen Stützprofil mit Türgriff
- Montante lateral con tirador

## SE20



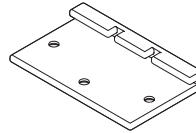
- Giunto superiore / inferiore
- Joint supérieur / inférieur
- Upper / lower joint
- Obere / untere Verbindungstück
- Junción superior / inferior

## SE60



- Traverso superiore / inferiore
- Traverso supérieur / inférieur
- Upper / lower Crossbeam
- Obere / untere Traverse
- Barrote superior / inferior

## SE30



- Dima foratura traverso
- Gabarit de perçage traverse
- Template for crosspiece hole
- Bohrungsschablone der Querprofile
- Plantilla para taladar el barrote

## SE70



- Traverso intermedio
- Traverso intermédiaire
- Intermediate crossbeam
- Zwischen - Traverse
- Barrote intermedio

## H1-234/A



- Guarnizione per vetro da 4 mm
- Joint pour vitre 4 mm
- 4 mm glass seal
- Glassdichtung für 4 mm
- Guarnición para cristal de 4 mm

## SE80



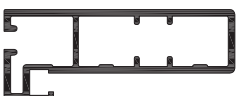
- Traverso intermedio
- Traverso intermédiaire
- Intermediate crossbeam
- Zwischen - Traverse
- Barrote intermedio

## H1-234



- Guarnizione per vetro da 5 mm
- Joint pour vitre 5 mm
- 4 mm glass seal
- Glassdichtung für 5 mm
- Guarnición para cristal de 5 mm

## SE90

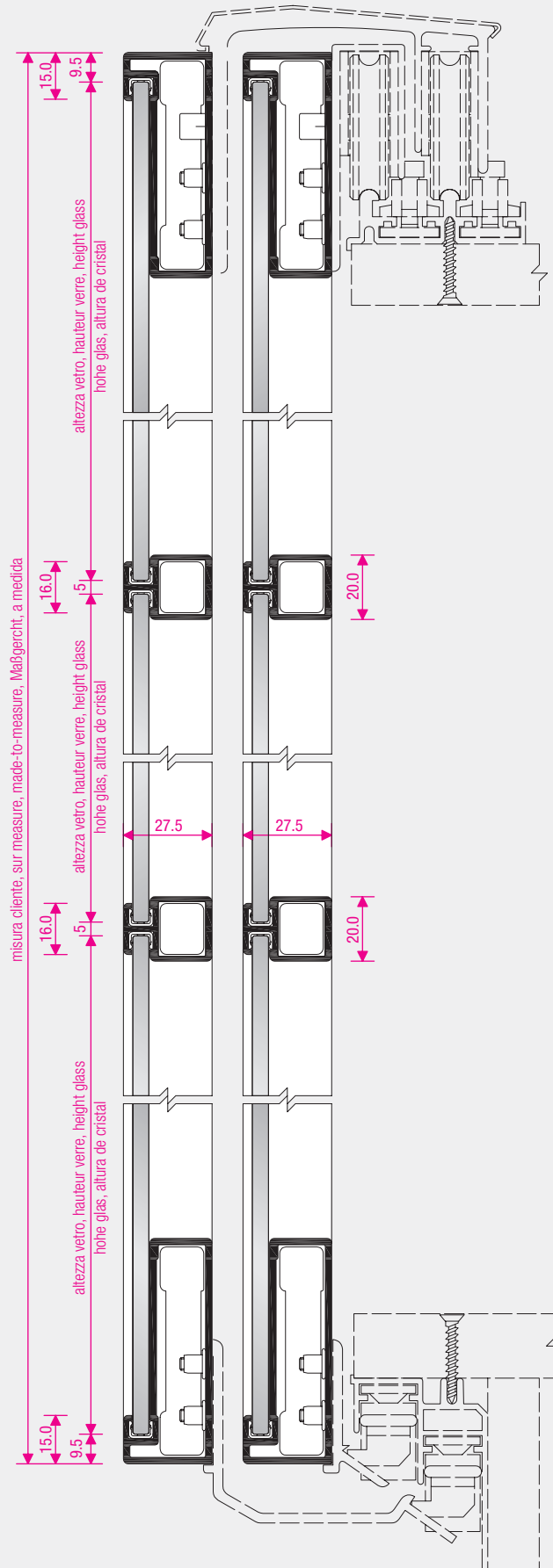


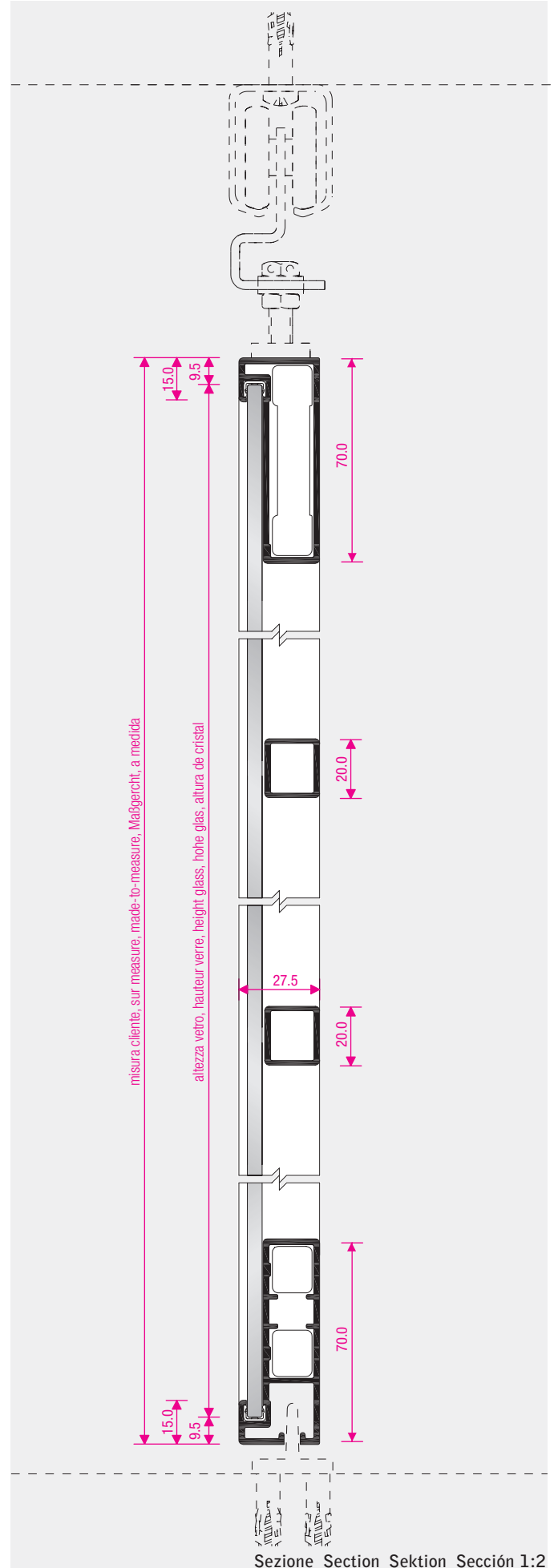
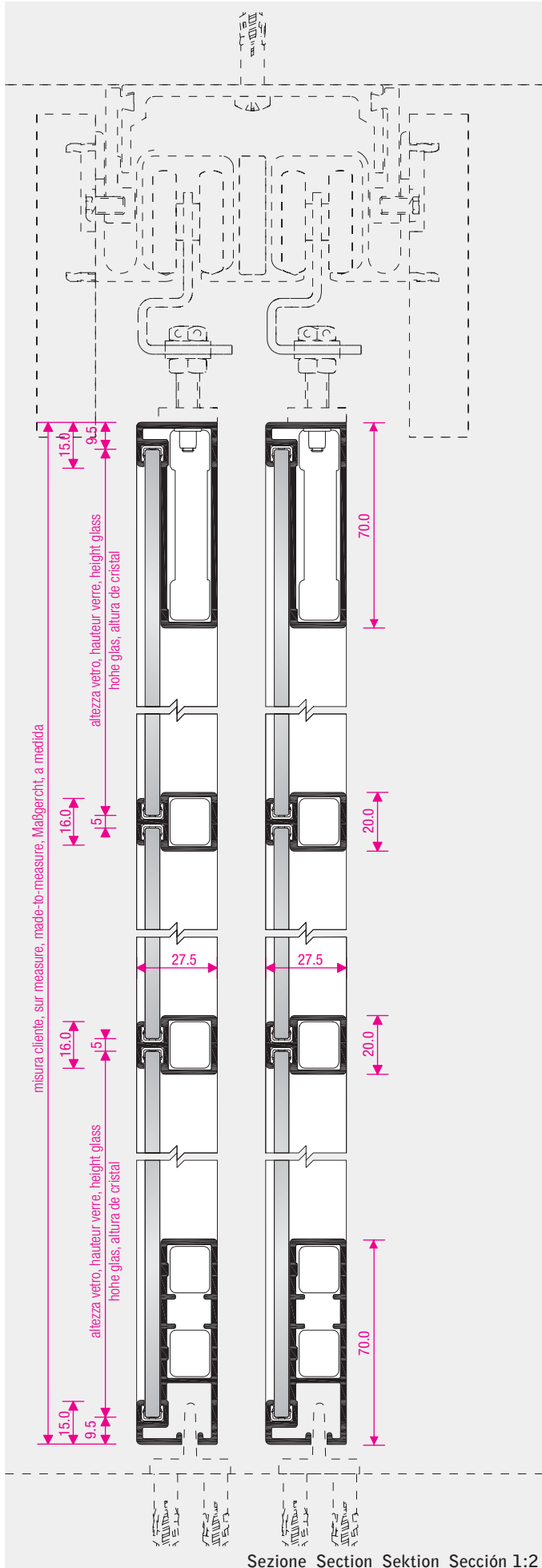
- Traverso inferiore
- Traverso inférieur
- Lower crossbeam
- Untere - Traverse
- Barrote inferior



- Spazzola parapolvere
- Brosse pare - poussiere
- Anti - dust brush
- Staubschützprofil
- Cepillo antipolvo

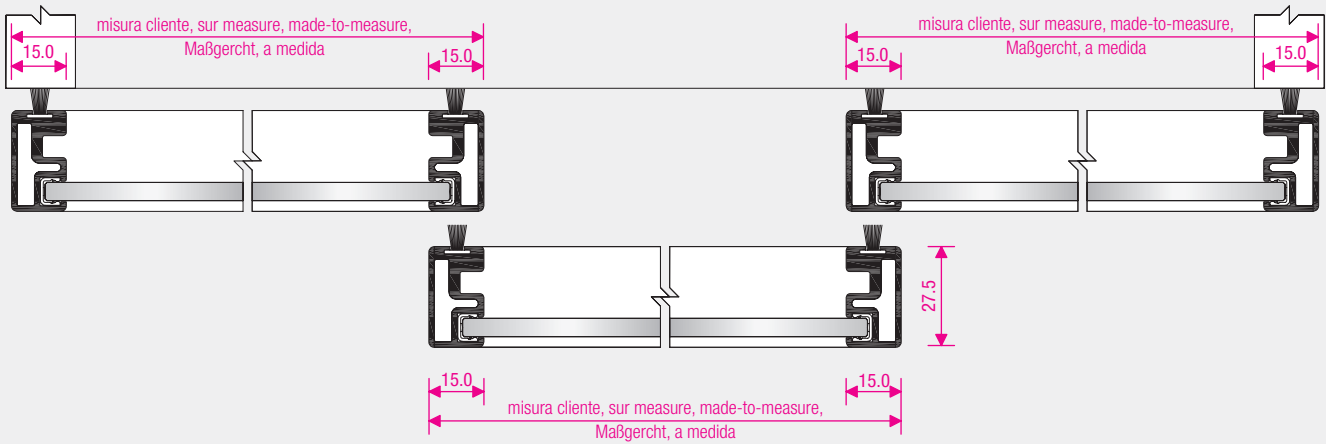
	Grigio Grig Grey Grau Gris	Nero Noir Black Schwarz Negro
H		
5	<b>SG050G</b>	<b>SG050N</b>
7	<b>SG070G</b>	<b>SG070N</b>
9	<b>SG090G</b>	<b>SG090N</b>



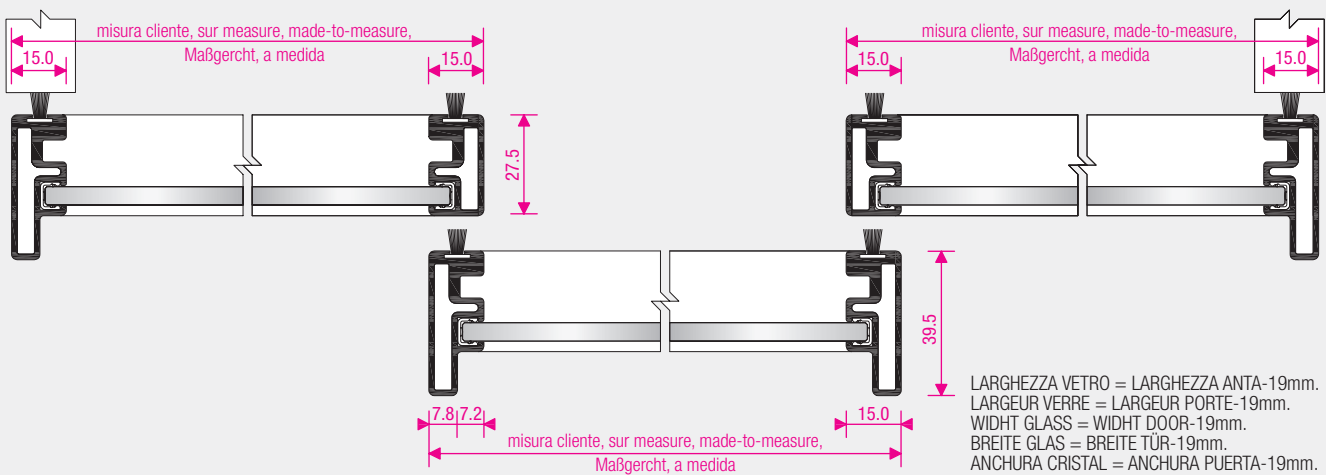


# CAIMIEXPORT Screen Easy

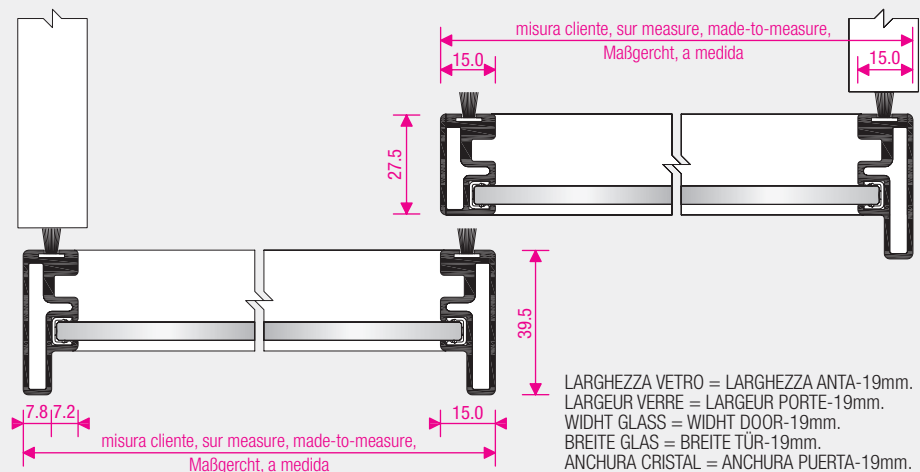
ARMADIO A 3 ANTE  
ARMOIRE 3 PORTES  
3-DOOR WARDROBE  
DREITÜRIGER SCHRANK  
ARMARIO CON 3 PUERTAS

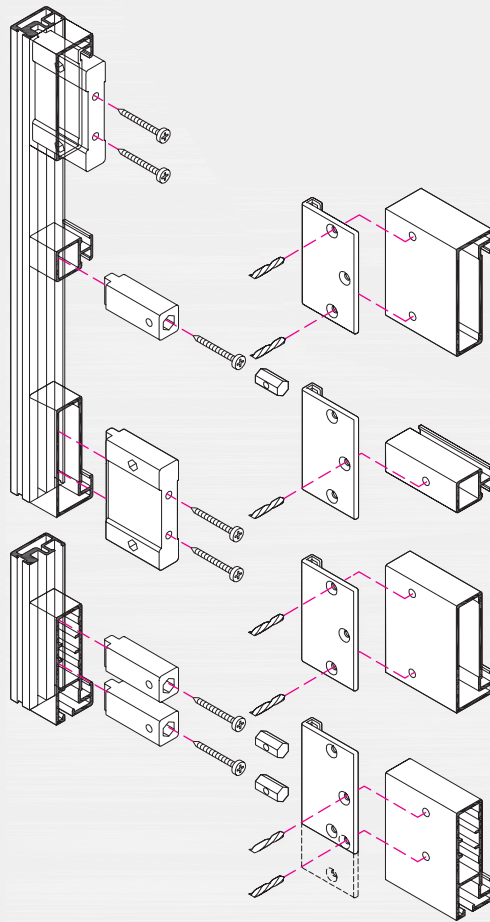


ARMADIO A 3 ANTE CON MANIGLIE H 39.5  
ARMOIRE 3 PORTES AVEC POIGNÉES H 39.5  
3-DOOR WARDROBE WITH H 39.5 HANDLES  
DREITÜRIGER SCHRANK MIT TÜRGRIF H 39.5  
ARMARIO CON 3 PUERTAS Y TIRADORES H 39.5



ARMADIO A 2 ANTE CON MANIGLIE H 39.5  
ARMOIRE 2 PORTES AVEC POIGNÉES H 39.5  
2-DOOR WARDROBE WITH H 39.5 HANDLES  
ZWEITÜRIGER SCHRANK MIT TÜRGRIF H 39.5  
ARMARIO CON 2 PUERTAS Y TIRADORES H 39.5





1

## ASSEMBLAGGIO

Nell'immagine a fianco (1) è riprodotta in esploso la sequenza di preparazione dei traversi con la dima di foratura e l'uso dei giunti per ottenere singoli pannelli in vetro; l'assemblaggio finale (2) dell'anta con il montante laterale.

## ASSEMBLAGE

À côté, vue éclatée (1) de la séquence de préparation de traverses avec le gabarit de perçage et de l'emploi des joints pour obtenir les panneaux singuliers en verre; et figure (2) l'assemblage final avec le montant latéral.

## ASSEMBLING

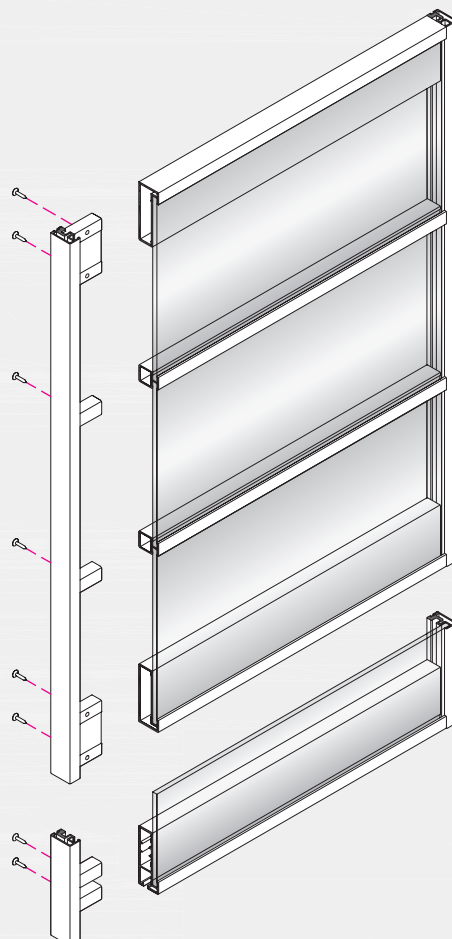
The exploded diagram (1) illustrates the sequence of steps for preparing the crosspieces with the template hole and the use of the joints to make up single glass panels (2) of the door with the side standbeam.

## ZUSAMMENSTELLUNG

Abbildung (1) wird die Vorbereitungsfolge der Querprofile mit der Bohrungsschablone und die Verwendung der Verbindungen für die einzelnen Glaspaneele aufgeführt. Die abschließmontage sehen Sie in Abbildung (2).

## MONTAJE

En la imagen (1) se observa, en despiece, la secuencia de preparación de los barrotes con la plantilla de taladrado y el uso de las juntas para crear paneles individuales de cristal; la ensambladura final (2) del anta con el montante lateral.



2